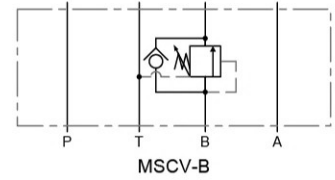
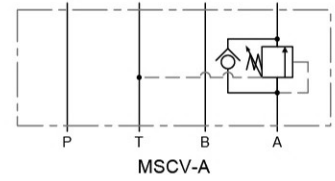


疊加式平衡閥 Counterbalance Modular Valves



選購指南 HOW TO ORDER

MSCV - 02 A - A - L - 10					
系列編號 SERIES NUMBER	閥口徑 VALVE SIZE	作動型式 WORKING TYPE	壓力調整範圍 PRESSURE ADJ. RANGE MPa (kgf/cm ²)	調整把手方向 HANDLE DIRECTION	設計號 DESIGN NUMBER
MSCV	- 02 : 1/4"	A : A Port	- A : 0.3 (3) - 3.5 (35) - B : 0.7 (7) - 7 (70) - C : 3.5 (35) - 14 (140) - H : 7 (70) - 21 (210)	NONE (B Port) 標準型 Standard Type - L (A Port)	- 10 (標準型) Standard Type
	- 03 : 3/8"	B : B Port		NONE	
	- 04 : 1/2"	A : A Port B : B Port	- B : 0.7 (7) - 7 (70) - C : 3.5 (35) - 14 (140) - H : 7 (70) - 21 (210)		

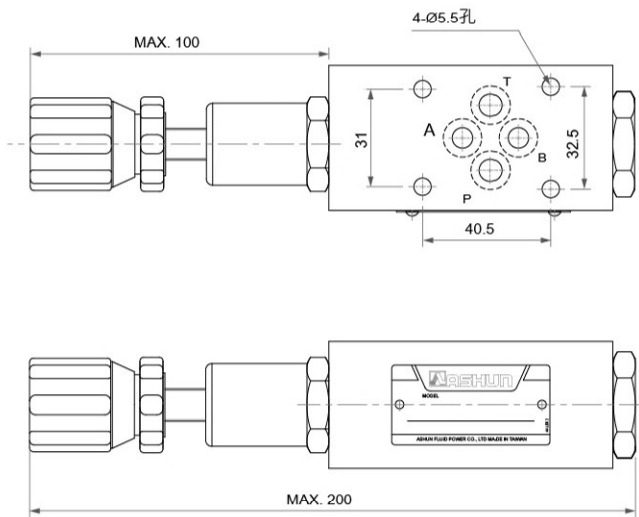
規格說明 SPECIFICATIONS

型式 Model Series	最高使用壓力 Max. Operated Pressure MPa (kgf/cm ²)	最大流量 Max. Flow (L/min)	重量 Weight (kg)
MSCV-02(A/B)	25 (250)	40	1.4
MSCV-03(A/B)		80	4.3
MSCV-04(A/B)		300	8.7

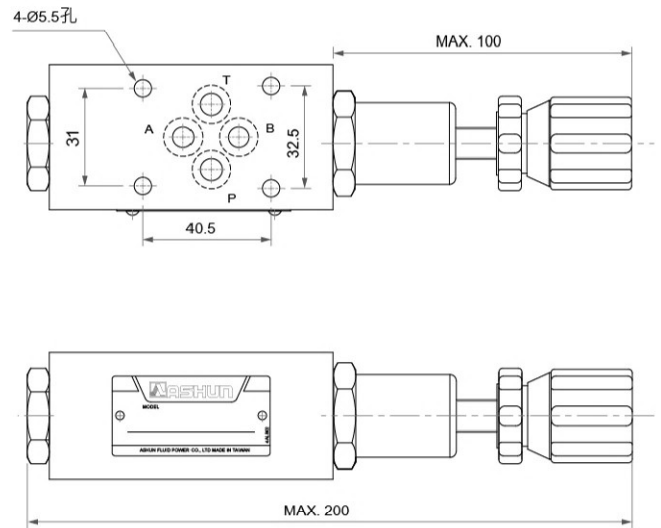
疊加式平衡閥 Counterbalance Modular Valves

安裝尺寸符合ISO4401-AB-03-4-A
Mounting Surface:ISO4401-AB-03-4-A

● MSCV-02(A/B)



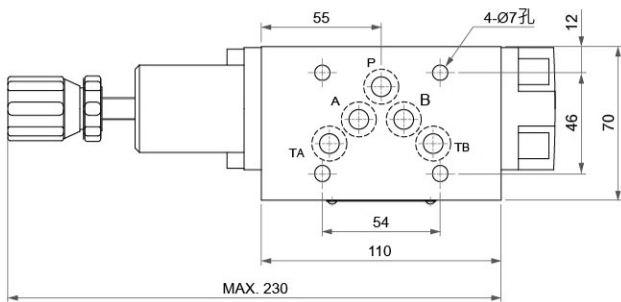
MSCV-02A



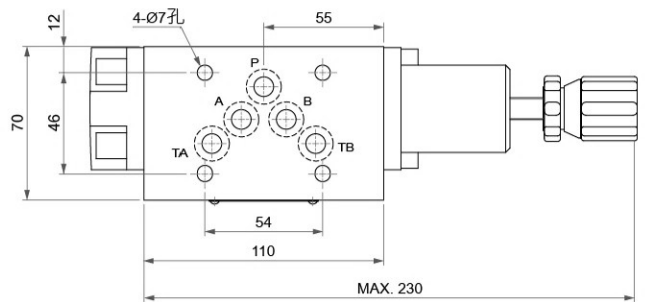
MSCV-02B

● MSCV-03(A/B)

安裝尺寸符合ISO4401-AC-05-4-A
Mounting Surface:ISO4401-AC-05-4-A



MSCV-03A

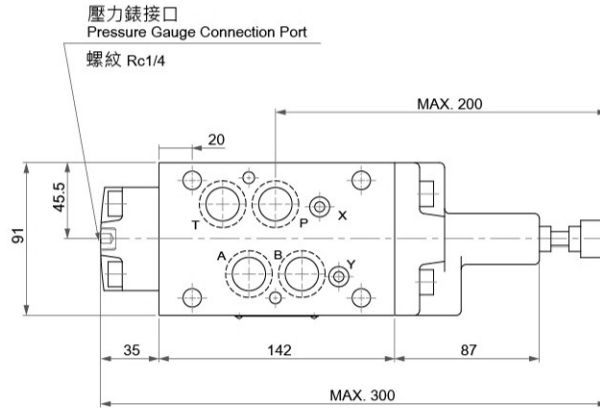


MSCV-03B

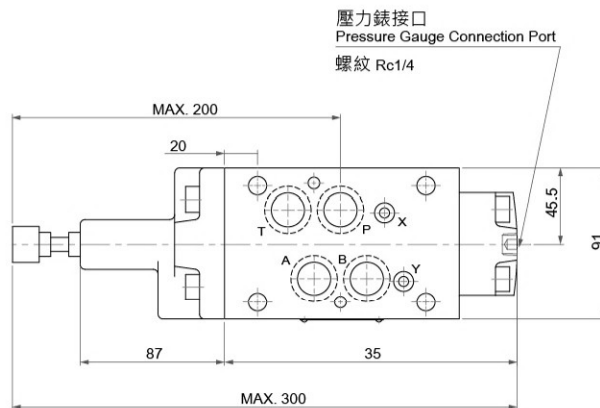
疊加式平衡閥 Counterbalance Modular Valves

● MSCV-04(A/B)

安裝尺寸符合ISO4401-AD-07-4-A
Mounting Surface:ISO4401-AD-07-4-A



MSCV-04A



MSCV-04B